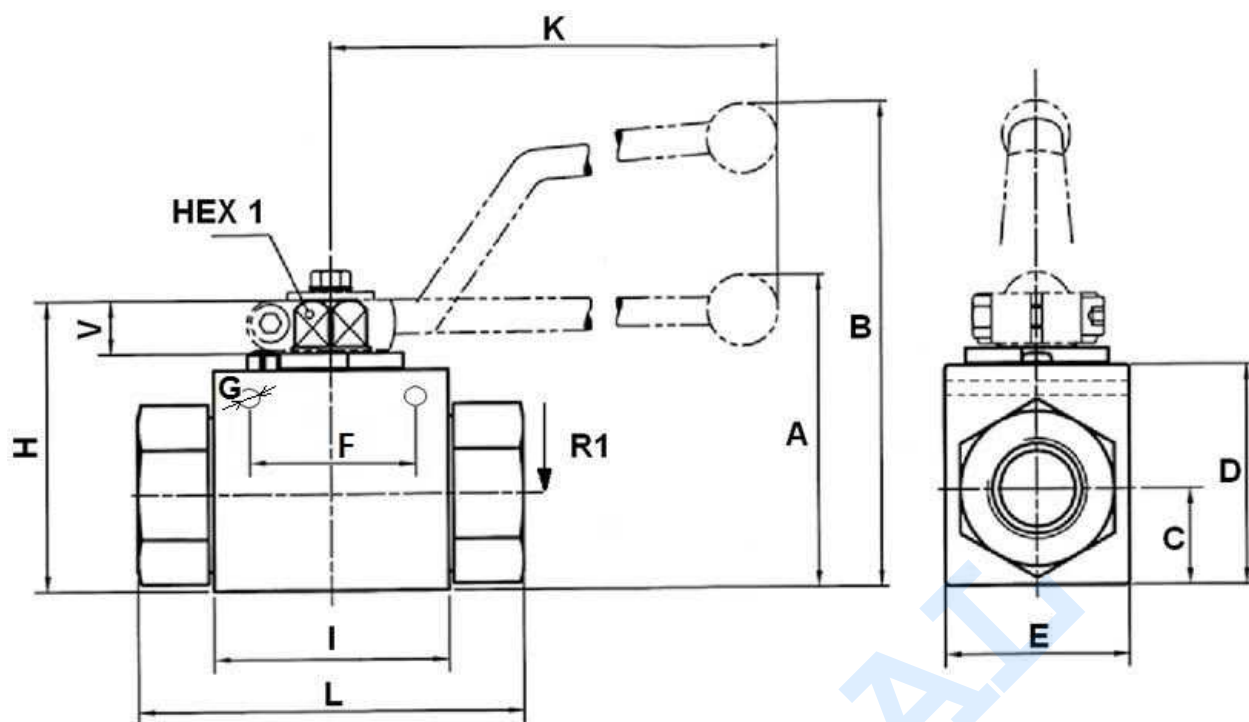


Llaves de paso alta presión

De 2 vías

Llave 2 vías rosca hembra BSP

1/1



Palanca: Zn

Tmin/Tmax: -20°C/+100°C

Juntas estándar: NBR

Asiento bola: POM
(polioximetileno)

Artículo	DN	R1	PRESIÓN MAX. (bar)	HEX 1	ØG	A	B	C	D	E	H	I	K	L	V
BKH G 1/8	4	1/8" BSP	500	9	4,3	-	82	13,5	33	26	47	40	115	69	11
BKH G 1/4	6	1/4" BSP	500	9	4,3	-	82	13,5	33	26	47	40	115	69	11
BKH G 3/8	10	3/8" BSP	500	9	4,3	-	86	17,5	38	32	52	43	115	72	11
BKH G 1/2	13	1/2" BSP	500	9	4,3	-	89	19	40	35	54	48	115	83	11
BKH G 3/4	20	3/4" BSP	420	14	6,2	79	-	24,5	57	49	75	62	200	95	14
BKH G 1	25	1" BSP	315	14	6,3	87	-	29,5	65	58	83	66	200	113	14
BKH G 1 1/4 DN25	25	1"1/4 BSP	315	14	-	87	-	29,5	65	58	83	66	200	120	14
BKH G 1 1/2 DN25	25	1"1/2 BSP	315	14	-	87	-	29,5	65	58	83	66	200	130	14

Orificios de fijación incluidos desde 1/8" BSP hasta 1" BSP.

1/8" - 1/4": F=31mm

3/8" - 1/2": F=32mm

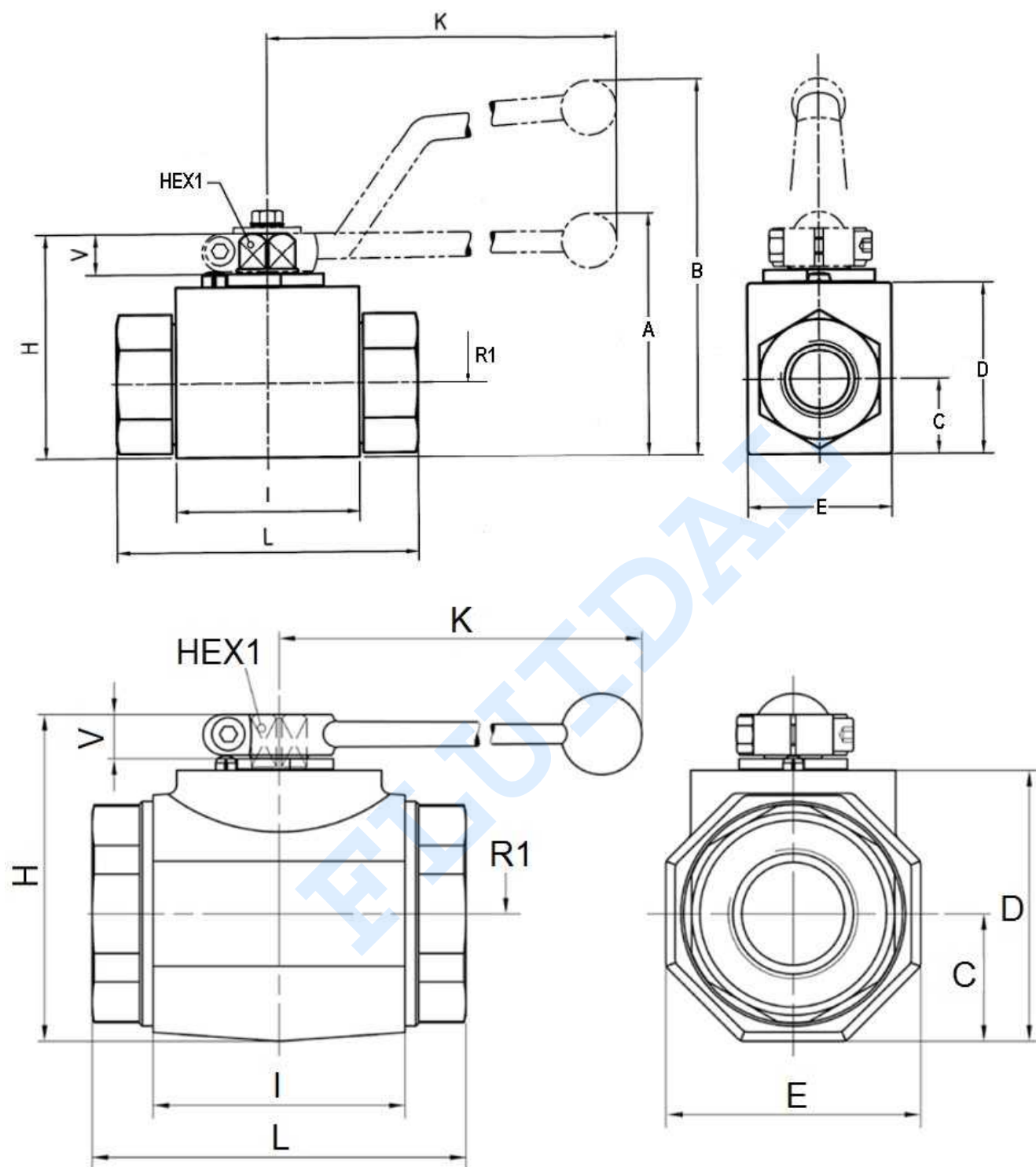
3/4" - 1" : F=44mm

Llaves de paso alta presión

De 2 vías

Llave 2 vías rosca hembra NPT

1/2



Palanca: Zn

Tmin/Tmax: -20°C/+100°C

Artículo	DN	R1	PRESIÓN MAX. (bar)	HEX 1	A	B	C	D	E	H	I	K	L	V
BKH G 1/4 NPT	6	1/4" NPT	500	9	-	82	13,5	33	26	47	40	115	69	11
BKH G 3/8 NPT	10	3/8" NPT	500	9	-	86	17,5	38	32	52	43	115	72	11
BKH G 1/2 NPT	13	1/2" NPT	500	9	-	89	19	40	35	54	48	115	83	11

Llaves de paso alta presión

De 2 vías

Llave 2 vías rosca hembra NPT**2/2**

Artículo	DN	R1	PRESIÓN MAX. (bar)	HEX 1	A	B	C	D	E	H	I	K	L	V
BKH G 3/4 NPT	20	3/4" NPT	420	14	79	-	24,5	57	49	75	62	200	95	14
BKH G 1 NPT	25	1" NPT	315	14	87	-	29,5	65	58	83	66	200	113	14
BKH G 1 1/4 NPT	25	1"1/4 NPT	315	14	87	-	29,5	65	58	83	66	200	120	14
BKH G 1 1/2 NPT	25	1"1/2 NPT	250	14	87	-	29,5	65	58	83	66	200	130	14
BKH G 2 NPT	50	2" NPT	420	17	-	-	59	117	118	138	100	320	140	16,5

BKH G 2 NPT: 2ª imagen

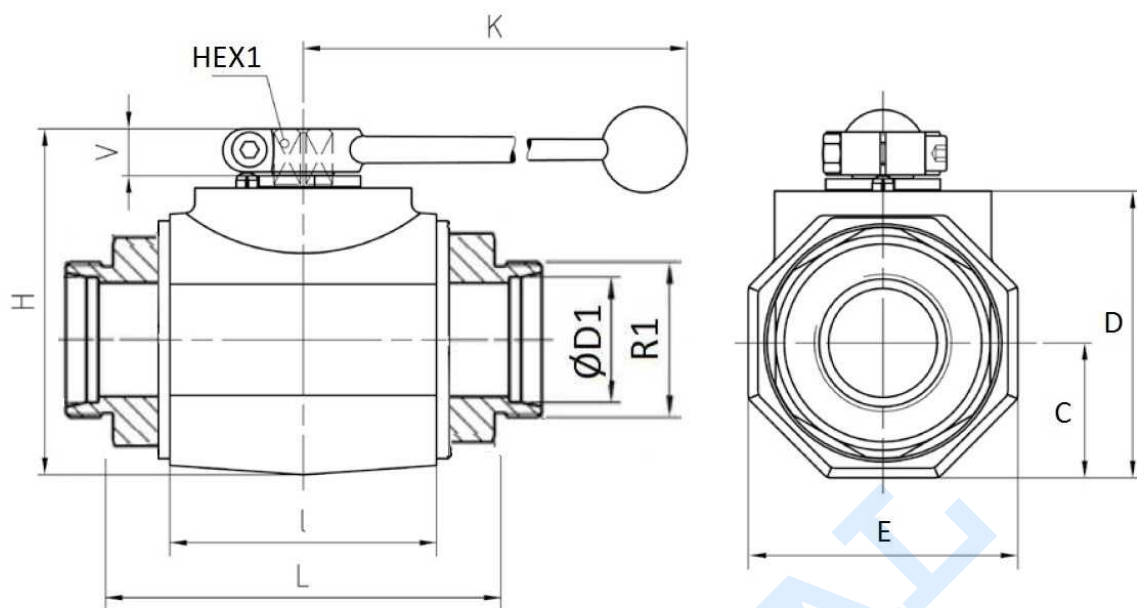
FLUIDAL

Llaves de paso alta presión

De 2 vías

Llave 2 vías tubo rígido L paso total

1/1



Palanca: Zn

Tmin/Tmax: -20°C/+100°C

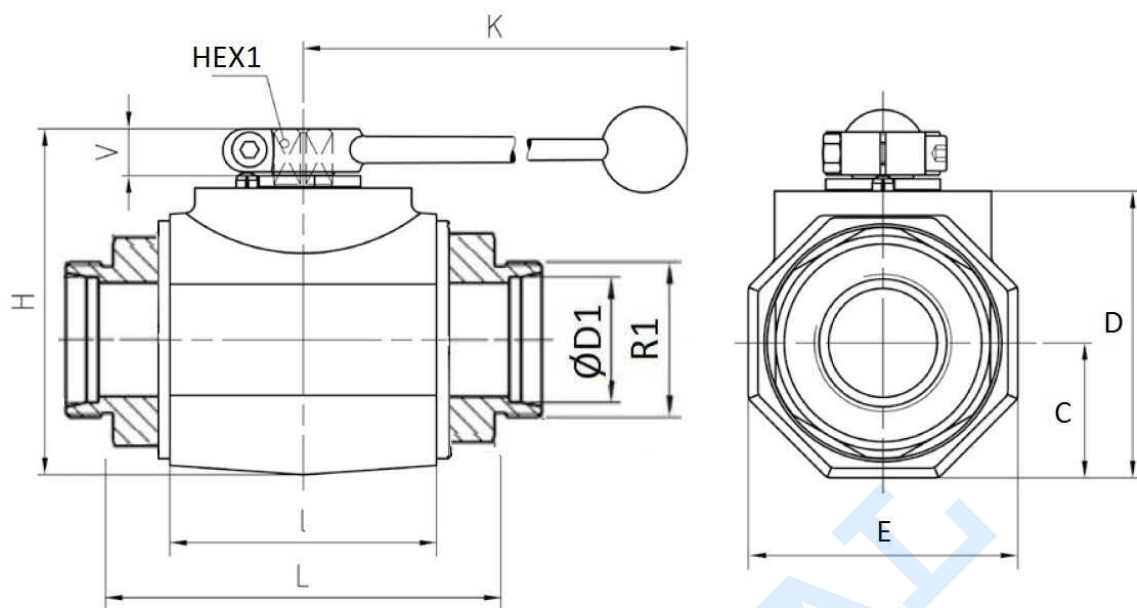
Artículo	DN	ØD1	R1	PRESIÓN MAX. (bar)	HEX 1	C	D	E	H	I	K	L	V
BKH 35 L DN32	32	35L	M45X2	350	14	29,5	65	58	83	66	200	112	14
BKH 42 L DN40	40	40L	M52x2	350	14	29,5	65	58	83	66	200	112	14

Llaves de paso alta presión

De 2 vías

Llave 2 vías tubo rígido S paso total

1/1



Palanca: Zn

Tmin/Tmax: -20°C/+100°C

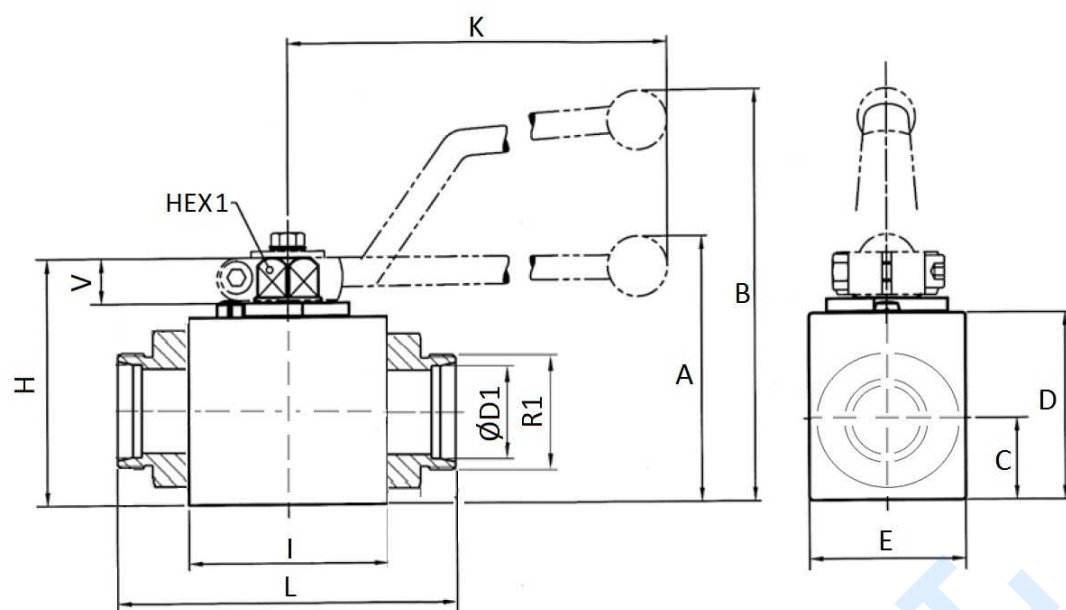
Artículo	DN	ØD1	R1	PRESIÓN MAX. (bar)	HEX 1	C	D	E	H	I	K	L	V
BKH 38 S DN32	32	38S	M52x2	350	14	29,5	65	58	83	66	200	124	14

Llaves de paso alta presión

De 2 vías

Llave 2 vías tubo rígido Serie Pesada

1/1



Palanca: VA/Zn

Tmin/Tmax: -20°C/+100°C

Juntas: NBR

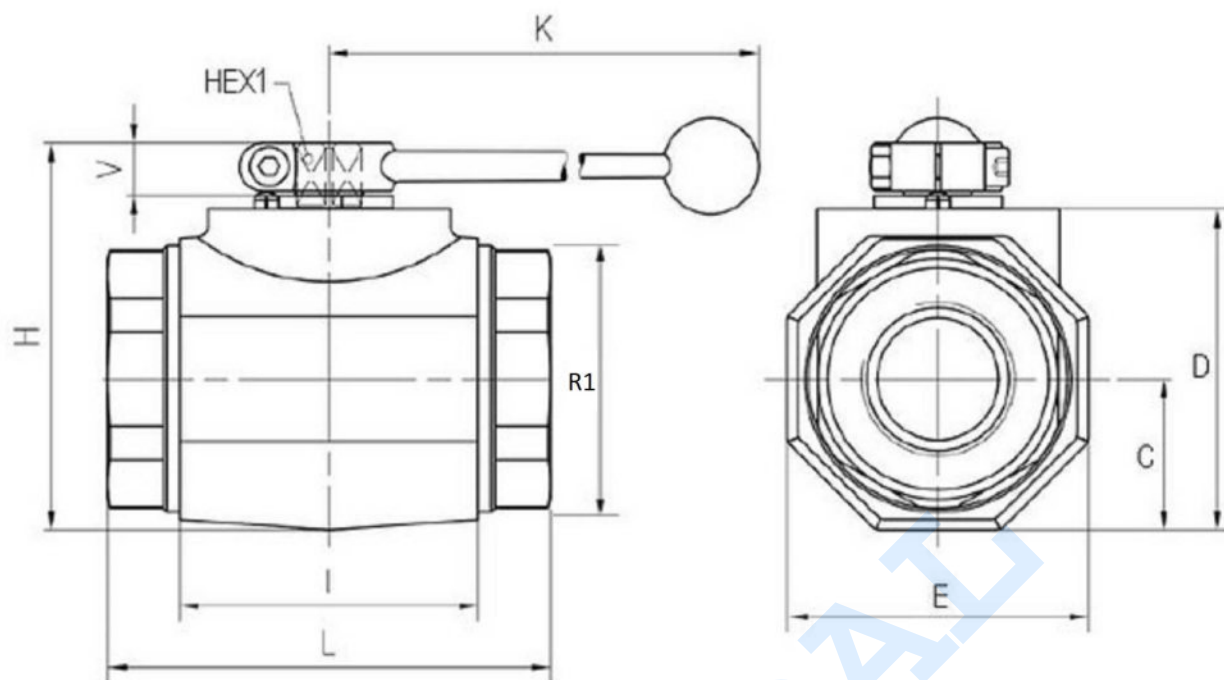
Artículo	DN	ØD1	R1	PRESIÓN MAX. (bar)	HEX 1	A	B	C	D	E	H	I	K	L	V
BKH 8 S	4	8S	M16x1.5	500	9	-	82	13,5	33	26	47	40	115	73	11
BKH 10 S	6	10S	M18x1.5	500	9	-	82	13,5	33	26	47	40	115	73	11
BKH 12 S	8	12S	M20x1.5	500	9	-	82	13,5	33	26	47	40	115	76	11
BKH 14 S	10	14S	M22x1.5	500	9	-	86	17,5	38	32	52	43	115	80	11
BKH 16 S	13	16S	M24x1.5	500	9	-	89	19	40	35	54	48	115	86	11
BKH 20 S	16	20S	M30x2	420	12	-	106	19	46	38	63	48	160	90	13
BKH 20 S DN13	13	20S	M30x2	500	9	-	89	19	40	35	54	48	115	90	11
BKH 25 S	20	25S	M36x2	420	14	79	-	24,5	57	49	75	62	200	109	14
BKH 30 S	25	30S	M42x2	315	14	87	-	29,5	65	58	83	66	200	120	14

Llaves de paso alta presión

De 2 vías

Llave de paso BSP hembra ISO 228 paso total

1/1



Palanca: Al

Tmin/Tmax: -20°C/+100°C

Juntas: POM + NBR

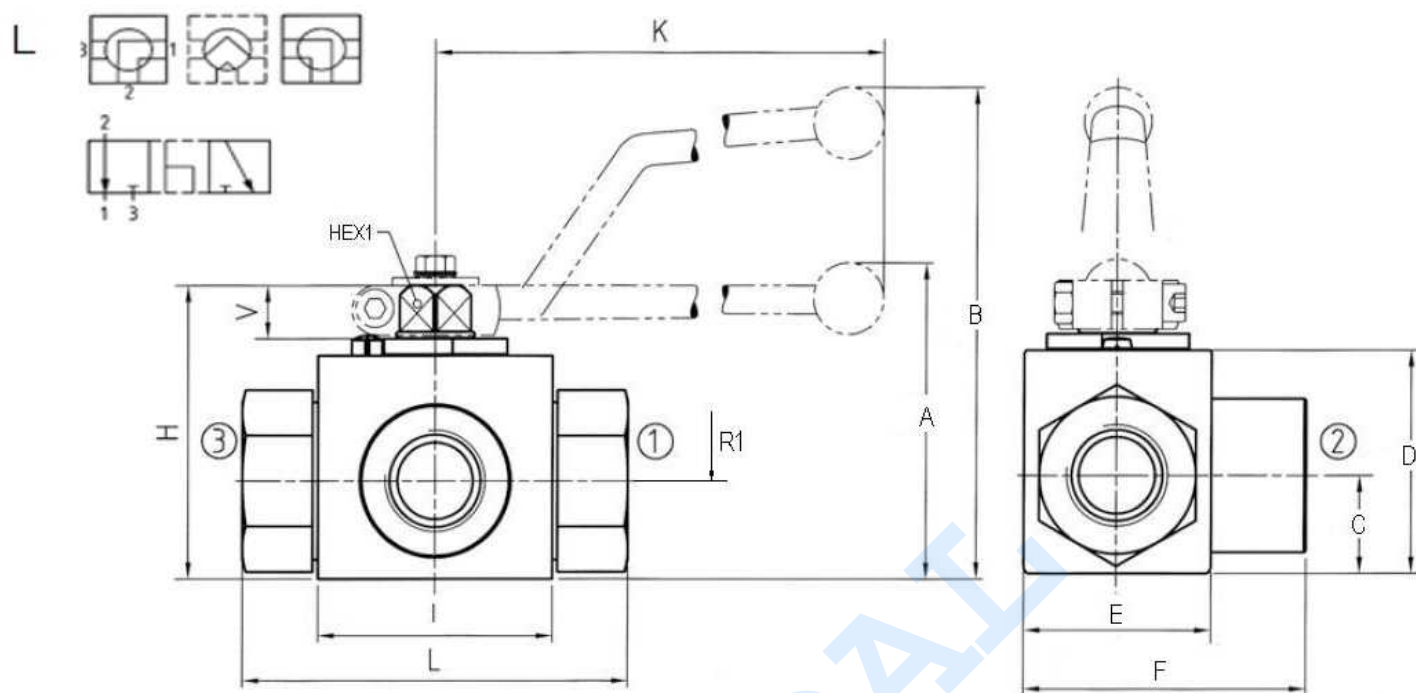
Artículo	DN	R1	PRESIÓN MAX. (bar)	HEX 1	C	D	E	H	I	K	L	V
BKH G 1 1/4 DN32	32	1"1/4 BSP	420	17	40,5	86	81	107	80	320	111	16,5
BKH G 1 1/2 DN40	40	1"1/2 BSP	420	17	50	103	100	124	85	320	130	16,5
BKH G 2 DN50	50	2" BSP	420	17	59	117	118	138	100	320	140	16,5

Llaves de paso alta presión

De 3 vías

Llave 3 vías hembra-hembra-hembra BSP (Tipo L)

1/1



Palanca: Zn

Tmin/Tmax: -20°C/+100°C

Juntas: NBR

Artículo	DN	R1	PRESIÓN MAX. (bar)	HEX 1	A	B	C	D	E	F	H	I	K	L	V
BK3 G 1/4	6	1/4" BSP	500	9	-	82	13,5	33	29	47,5	47	40	115	69	11
BK3 G 3/8	10	3/8" BSP	500	9	-	86	17,5	38	35	52	52	43	115	72	11
BK3 G 1/2	13	1/2" BSP	500	9	-	89	19	40	38	59	54	48	115	83	11
BK3 G 3/4	20	3/4" BSP	315	14	79	-	24,5	57	52	72	75	62	200	95	14
BK3 G 1	25	1" BSP	315	14	87	-	29,5	65	61	85,5	83	66	200	113	14

*** Revisar PDF adjunto ***

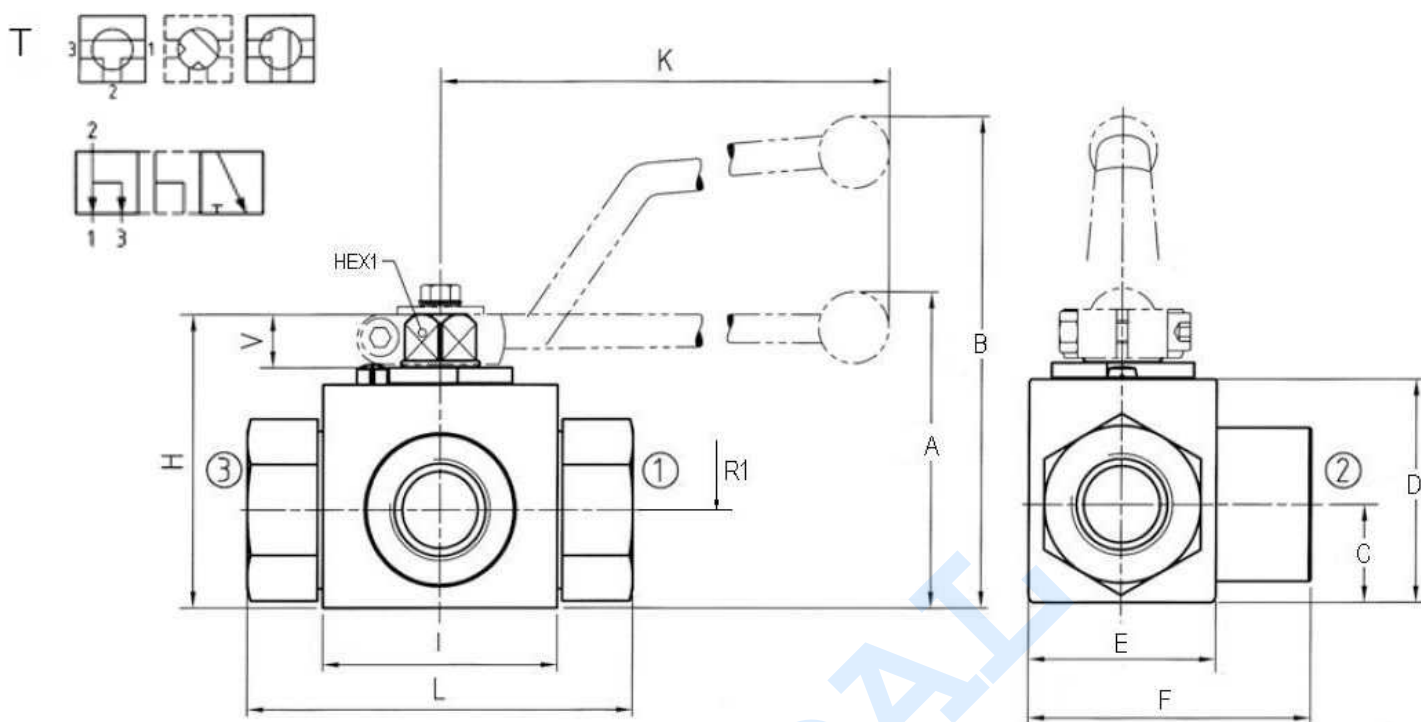
La entrada del caudal es solamente por la vía central

Llaves de paso alta presión

De 3 vías

Llave 3 vías hembra-hembra-hembra BSP (Tipo T)

1/1



Palanca: Zn

Tmin/Tmax: -20°C/+100°C

Artículo	DN	R1	PRESIÓN MAX. (bar)	HEX 1	A	B	C	D	E	F	H	I	K	L	V
BK3 G 1/4 T	6	1/4 " BSP	500	9	-	82	13,5	33	29	47,5	47	40	115	69	11
BK3 G 3/8 T	10	3/8" BSP	500	9	-	86	17,5	38	35	52	52	43	115	72	11
BK3 G 1/2 T	13	1/2" BSP	500	9	-	89	19	40	38	59	54	48	115	83	11
BK3 G 3/4 T	20	3/4" BSP	315	14	79	-	24,5	57	52	72	75	62	200	95	14
BK3 G 1 T	25	1" BSP	315	14	87	-	29,5	65	61	85,5	83	66	200	113	14

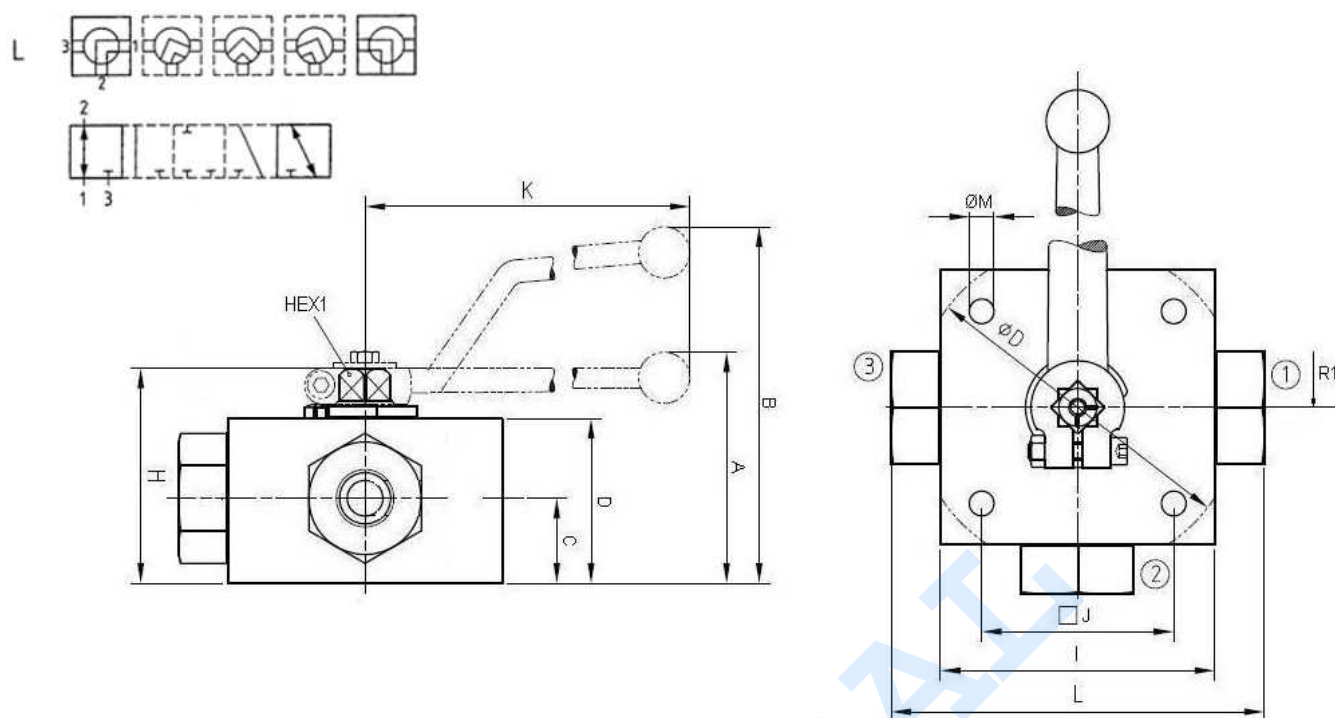
La entrada del caudal es solamente por la vía central

Llaves de paso alta presión

De 3 vías

Llave 3 vías hembra multivía (Tipo L)

1/1



Tmin/Tmax: -20°C/+100°C

Juntas estándar: NBR

Asiento bola: POM
(polioximetileno)

Palanca: Zn

Artículo	DN	R1	PRESIÓN MAX. (bar)	HEX 1	ØD	ØM	A	B	C	D	H	I	J	K	L
3KH G 1/8	4	1/8" BSP	500	12	-	6,5	-	101	22	40	58	70	55	160	100
3KH G 1/4	6	1/4" BSP	500	12	-	6,5	-	101	22	40	58	70	55	160	100
3KH G 3/8	10	3/8" BSP	500	14	-	6,5	72	-	27	50	68	80	65	200	115
3KH G 1/2	13	1/2" BSP	400	14	-	9	82	-	31	60	78	100	80	200	136
3KH G 3/4	20	3/4" BSP	315	17	138	8,5	96	-	36,5	67	88	113	85	320	154
3KH G 1	25	1" BSP	315	17	138	8,5	112	-	47,5	82	103	119	85	320	172
3KH G 1 1/4	25/32	1"1/4 BSP	250	17	138	8,5	112	-	47,5	82	103	119	85	320	180
3KH G 1 1/2	25/40	1"1/2 BSP	315	17	138	8,5	112	-	47,5	82	103	119	85	320	180

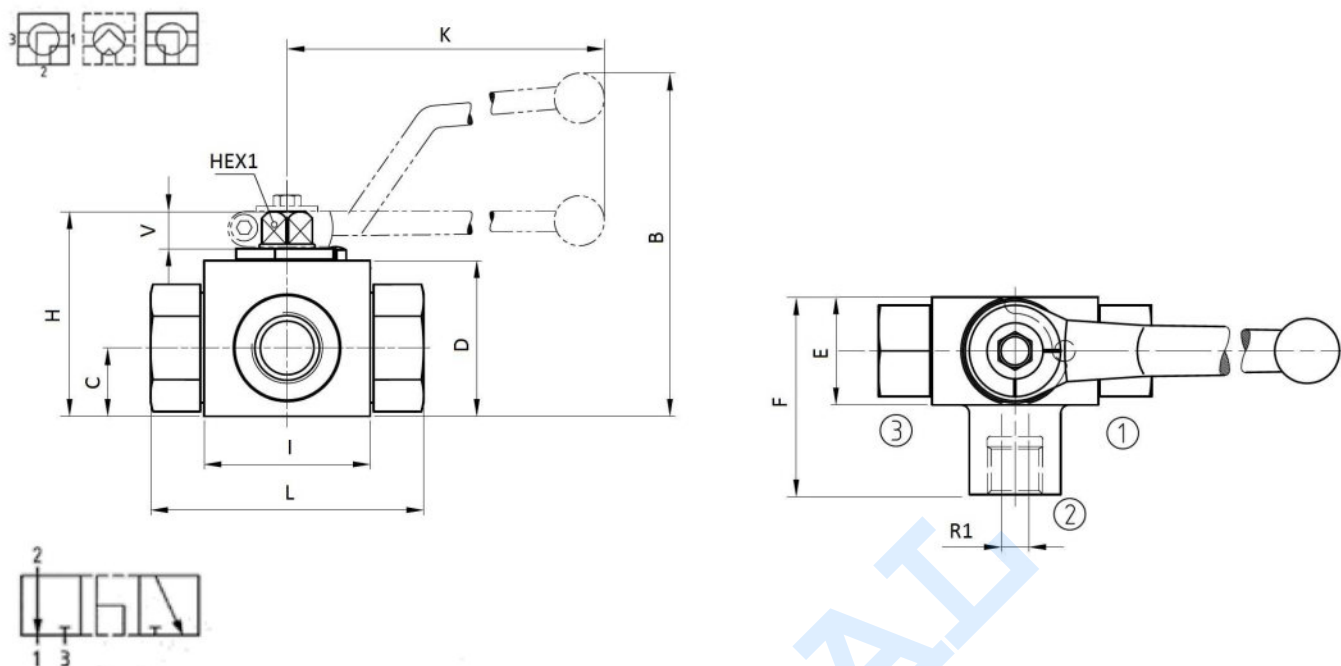
La entrada del caudal puede ser por cualquiera de las 3 vías

Llaves de paso alta presión

De 3 vías

Llave 3 vías hembra-hembra-hembra NPT (Tipo L)

1/1



Tmin/Tmax: -20°C/+100°C

Palanca: Zn

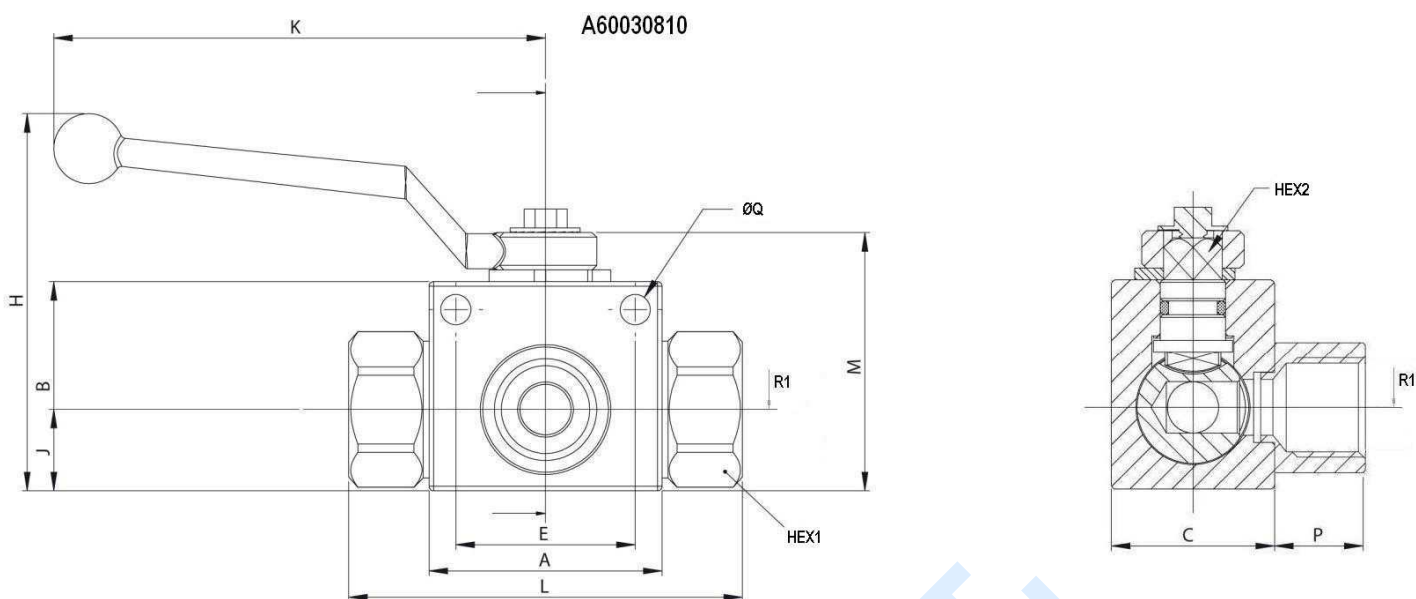
Artículo	DN	R1	PRESIÓN MAX. (bar)	HEX 1	A	B	C	D	E	F	H	I	K	L	V
BK3 1/4 NPT	6	1/4" NPT	500	9	-	82	13,5	33	29	47,5	47	40	115	69	11
BK3 3/8 NPT	6	3/8" NPT	500	9	-	82	13,5	33	29	47,5	47	40	115	69	11
BK3 1/2 NPT	6	1/2" NPT	500	9	-	82	13,5	33	29	47,5	47	40	115	69	11
BK3 3/4 NPT	6	3/4" NPT	500	9	-	82	13,5	33	29	47,5	47	40	115	69	11
BK3 1 NPT	6	1" NPT	500	9	-	82	13,5	33	29	47,5	47	40	115	69	11

Llaves de paso alta presión

De 3 vías

Llaves especiales 3 vías macho-macho-macho (Tipo L)

1/1



HEX3 = 8,9. E = 38,5

Tmin/Tmax: -20°C/+100°C

Palanca: Zn

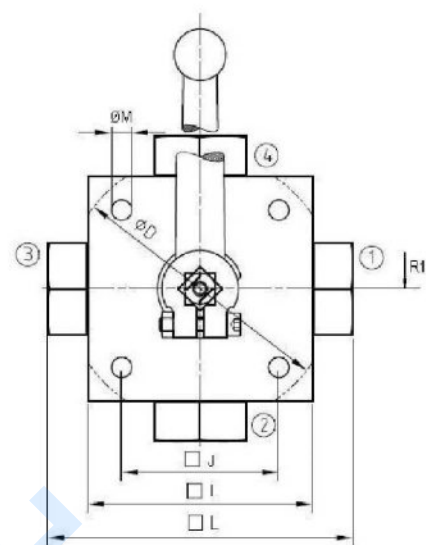
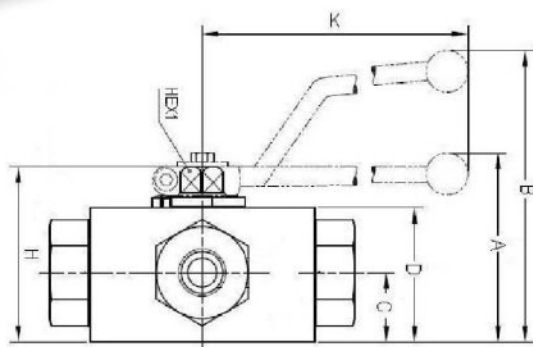
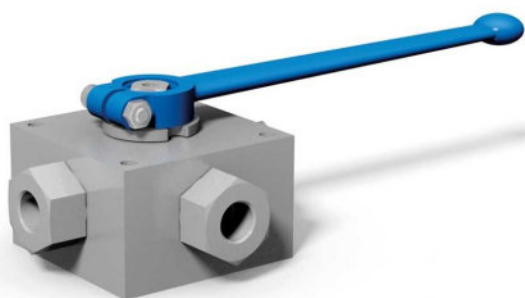
Artículo	R1	Detalles	PRESIÓN MAX. (bar)	HEX 1	HEX 2	ØQ	A	B	C	H	J	K	L	M	P
A60030810	1/2" BSP	3 Vías	500	30	8,9	6,5	50	45	35	81	17,5	105,5	74,7	55,5	19,5

Llaves de paso alta presión

De 4 vías

Llave 4 vías rosca hembra BSP (Tipo X)

1/1



Tmin/Tmax: -20°C/+100°C

Juntas: NBR

Artículo	DN	R1	PRESIÓN MAX. (bar)	HEX 1	ØD	ØM	A	B	C	D	H	I	J	K	L
4KH G 1/8	4	1/8" BSP	500	12	-	6,5	-	101	22	40	58	70	55	160	100
4KH G 1/4	6	1/4" BSP	500	12	-	6,5	-	101	22	40	58	70	55	160	100
4KH G 3/8	10	3/8" BSP	500	14	-	6,5	72	-	27	50	68	80	65	200	115
4KH G 1/2	13	1/2" BSP	400	14	-	9	82	-	31	60	78	100	80	200	136
4KH G 3/4	20	3/4" BSP	315	17	138	8,5	96	-	36,5	67	88	113	85	320	154
4KH G 1	25	1" BSP	315	17	138	8,5	112	-	47,5	82	103	119	85	320	172
4KH G 1 1/4	25/32	1"1/4 BSP	250	17	138	8,5	112	-	47,5	82	103	119	85	320	180
4KH G 1 1/2	25/40	1"1/2 BSP	315	17	138	8,5	112	-	47,5	82	103	119	85	320	180

Llaves de paso alta presión

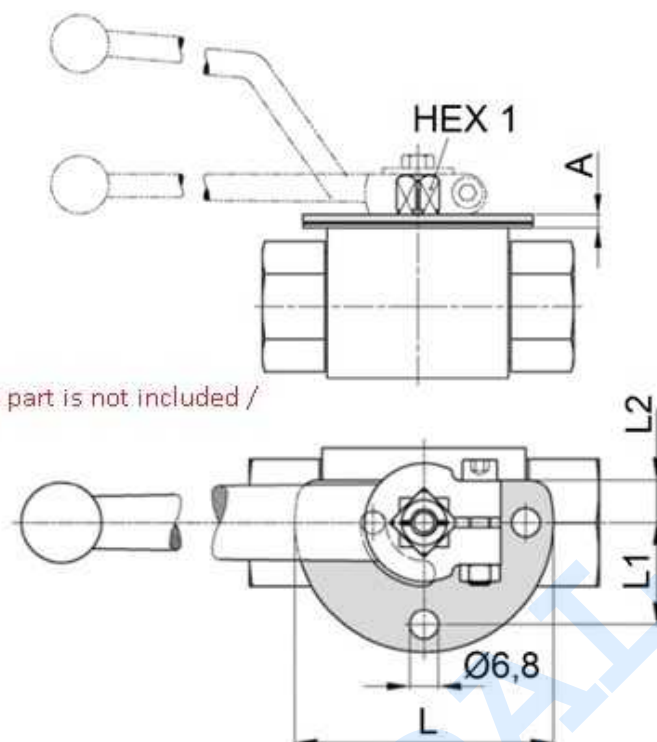
Útil para cierre con candado

Útil para cierre con candado tipo 2

1/1



Esta parte no va incluida / This part is not included /
Cette partie n'est pas inclus



Válido para los tipos de llaves: BKH, MKH, BK3, MK3A

Material: acero al carbono

Artículo	Detalles	L	L1	L2	HEX 1	A
CANDT2-9A	Para llaves: hex.9, DN4-8	61	24	10	9	3,5
CANDT2-9B	Para llaves: hex.9, DN10-13	61	24	10	9	3,5
CANDT2-14	Para llaves: hex.14, DN20-25	84	35,5	14	14	4,5

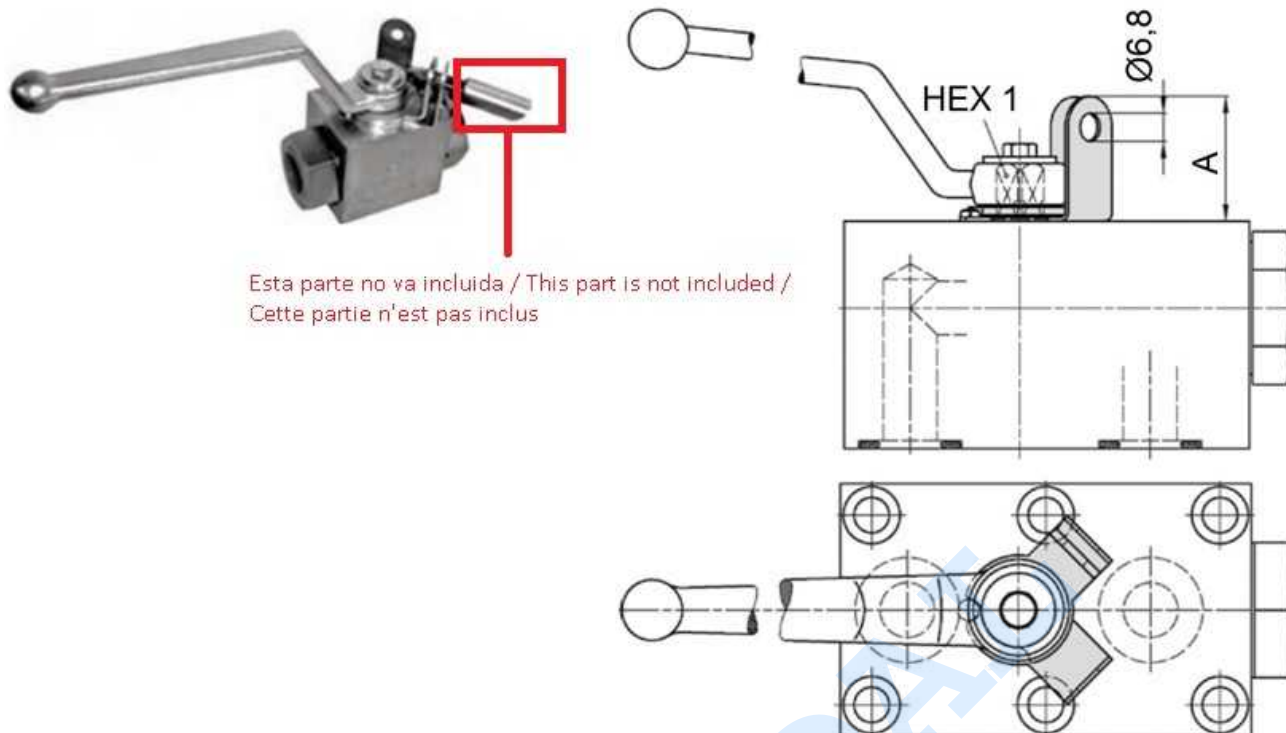
- Hex.9, serie BSP: desde 1/8" hasta 5/8"
- Hex.9, serie DIN: desde 6 hasta 18
- Hex.14, serie BSP: desde 3/4" hasta 1" 1/4
- Hex.14, serie DIN: desde 22 hasta 38

Llaves de paso alta presión

Útil para cierre con candado

Útil para cierre con candado tipo 4

1/1



Válido para los tipos de llaves: BKH, MKH, BK3, MK3A, 3KH, 4KH

Material: Acero inoxidable

Artículo	Detalles	HEX 1	A
CANDT4-9	Para llaves: Hex.9	9	28
CANDT4-14	Para llaves: Hex.14	14	34,5

- Hex.9, serie BSP: desde 1/8" hasta 5/8"
- Hex.9, serie DIN: desde 6 hasta 18
- Hex.14, serie BSP: desde 3/4" hasta 1" 1/4
- Hex.14, serie DIN: desde 22 hasta 38